

# Dévouteur Doseur ZFP 500 / DM



**Waste water**  
Eau usée



**Drinking water**  
Eau potable



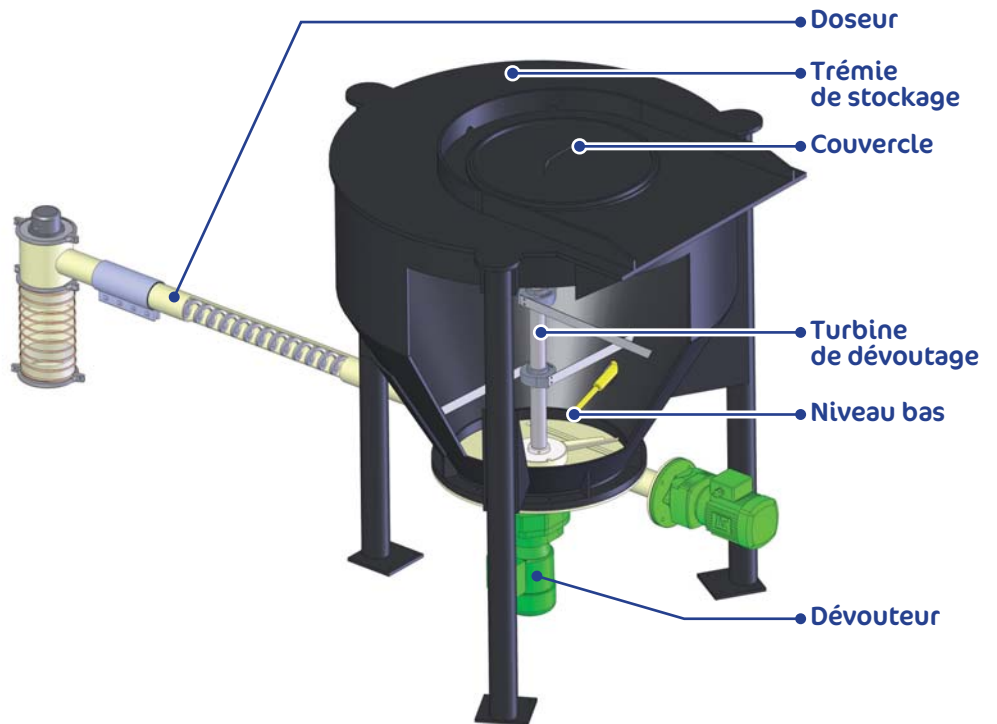
**Air & smoke**  
Air & fumée

## Unité d'extraction et de dosage pour stockage de faible volume :

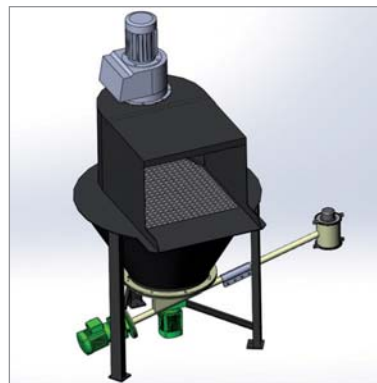
Le ZFP 500 / DM est un dévouteur-doseur mécanique pour pulvérisants.

Il s'ajuste au conteneur de volume moyen (de 50 à 3 000 litres) et permet d'adapter le dosage et l'implantation aux besoins spécifiques de chaque projet.

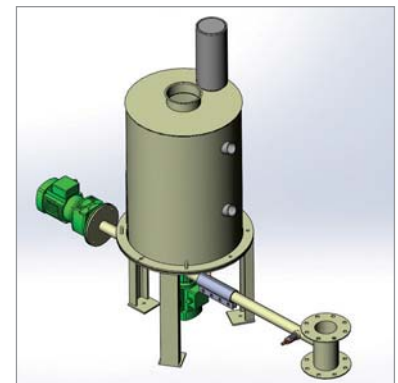
Le choix du type de conteneur (trémie vide-sacs, trémie tampon ou trémie pesée), sur lequel le dévouteur-doseur sera installé, est directement lié au process de chaque projet.



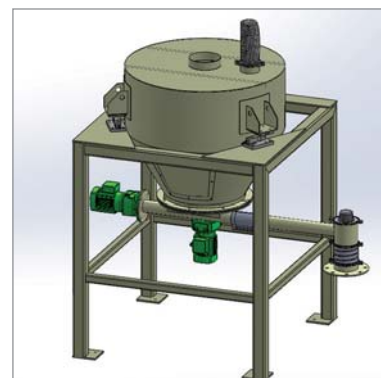
### Exemples d'utilisations :



Trémie vide-sacs



Trémie tampon



Trémie pesée

## Avantages :

- Ecoulement régulier et dosage précis
- Faible puissance des motorisations installées
- Adaptation facile de module de reprise ou de transfert
- Extraction mécanique sans tassement ni contamination du produit
- Facilité d'implantation : longueur ajustable, doseur flexible ou rigide





**Waste water**  
Eau usée



**Drinking water**  
Eau potable



**Air & smoke**  
Air & fumée

## Fonctionnement :

L'organe essentiel du dévouteur ZFP 500 est la turbine de dévoutage.

Elle effectue des rotations à l'intérieur même du cône de la trémie grâce à sa source motrice. Un système de pâles (aubes flexibles) permet d'empêcher la formation de voutes et d'assurer l'écoulement régulier.

Associés au dévouteur, les bras rigides de gavage permettent de remplir la vis de produit afin d'obtenir un dosage précis (débit volumétrique).



## Spécificités :

- Matière : PEHD, acier peint ou inox
- Débit fixe ou variable
- Doseur simple ou multiple, rigide ou flexible
- Nombreux diamètres d'extraction (500, 800, 1000, 1250 mm)

## Options :

- Contrôleur de rotation
- Détection de présence produit en sortie du doseur
- Système de pesage (dépesage / régulation)
- Système d'aspiration et de filtration des poussières
- Hotte d'aspiration

Exemple de produits dosés	Longueur maximum du doseur
Chaux vive	4 m max.
Chaux éteinte	jusqu'à 7m max. (selon débit)
Charbon actif	jusqu'à 7m max. (selon débit)
Micro-sable	4 m max.
Carbonate de sodium	2 m max.
Polymère	4 m max.
Autres produits	à définir après analyse d'un échantillon

Type de doseur	Gamme de débits*	Ø extérieur du doseur
30	50 l/h max.	40 mm
40	440 l/h max.	50 mm
70	1 400 l/h max.	76 mm
80	2 300 l/h max.	89 mm
100	3 600 l/h max.	104 mm
120	12 000 l/h max.	140 mm

\* Le débit peut varier selon l'implantation et le produit à transférer