

Chargeur Vertical CVP



Waste water
Eau usée



Drinking water
Eau potable

Le chargeur vertical CVP a été conçu pour fonctionner avec de nombreuses poudres présentes sur le marché.

Sa conception unique permet en standard un stockage de 200 litres dans une trémie de forme ergonomique, munie d'un couvercle et d'une grille de protection.

Grâce à ce système de chargement vertical, les opérateurs n'ont plus besoin de monter les sacs souvent trop lourds dans des trémies trop hautes et peu accessibles.

Le débit de chargement automatique est de 200 KG/heure. Ce système s'adapte à tout type de configuration existante...

Avantages :

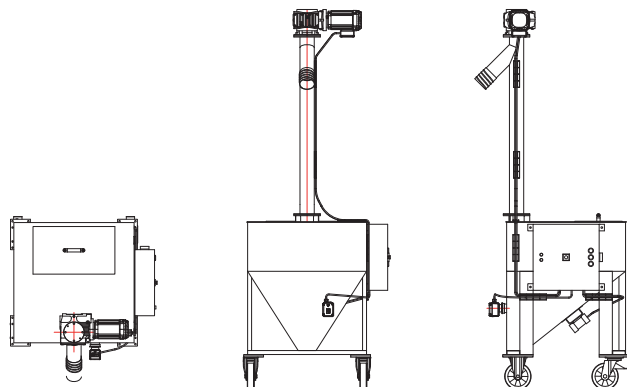
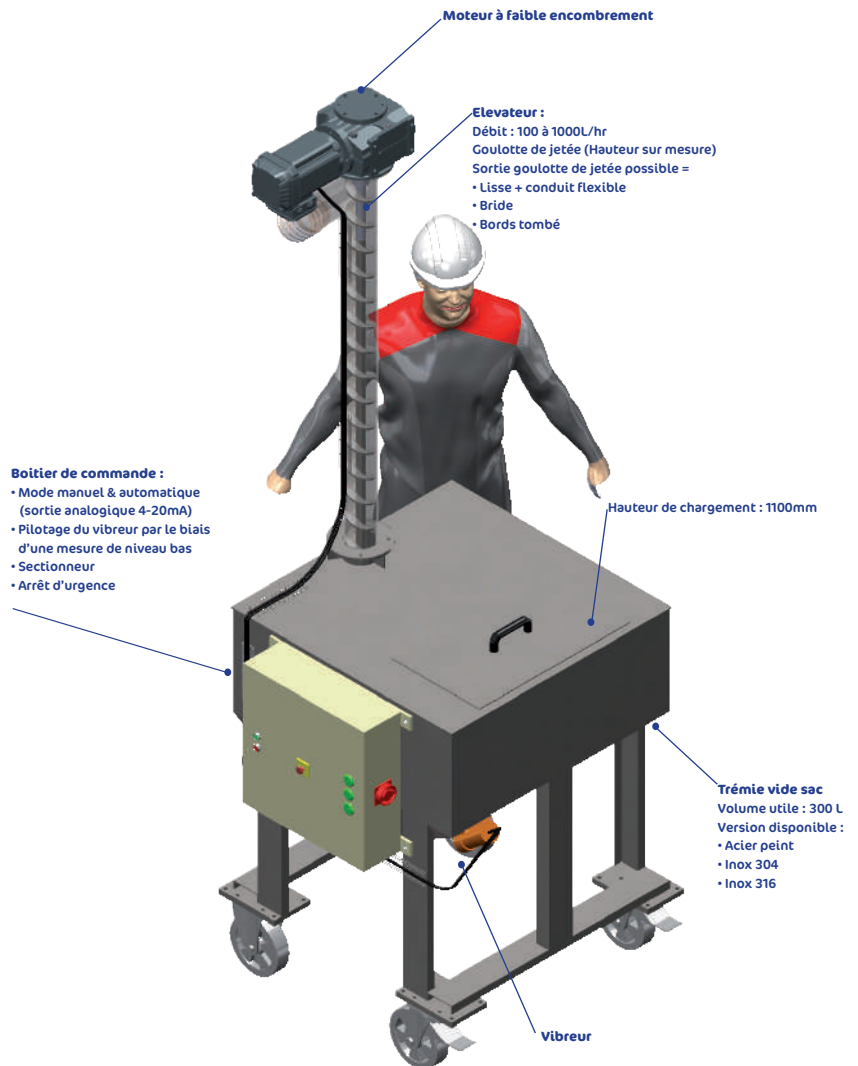
- La robustesse
- La simplicité d'utilisation
- Un entretien réduit
- Un système ergonomique

Spécificités :

Fabrication en acier peint ou Inox
Un équipement clé en main
Un chargement rapide
Une capacité de 200 litres

Options :

- Trémie de stockage poudre 200 litres ou plus.
- Débit de chargement plus élevé.
- Niveau bas sur trémie de stockage poudre.
- Vibreur sur trémie de stockage poudre.
- Système de roulette sous trémie.
- Conception entièrement sur mesure.
- Autres matériaux de trémie.
- Autres sur demande...



www.sodimate.com