

Bac de préparation



Waste water
Eau usée



Drinking water
Eau potable



Air & smoke
Air & fumée

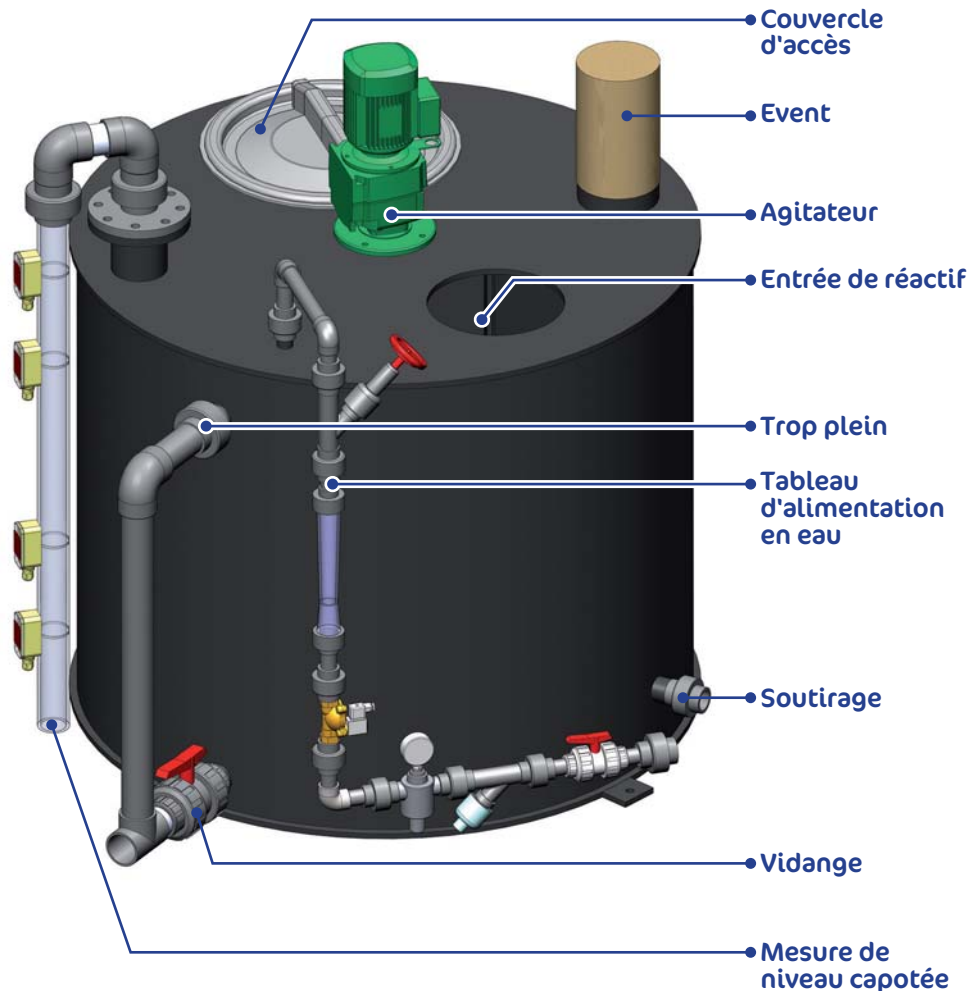
Mise en solution ou suspension de réactifs en poudre :

Afin d'apporter une solution plus complète à ses partenaires, Sodimate conçoit des cuves de mélange prêtes à l'emploi pour la préparation de lait de chaux ou de barbotine de charbon actif venant en complément de nos équipements d'extraction et de dosage.

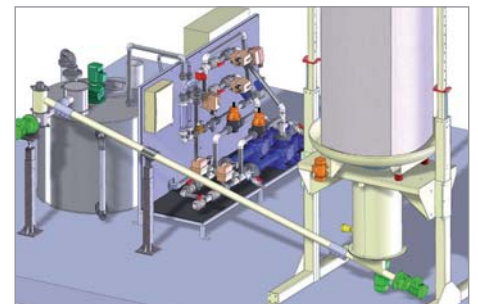
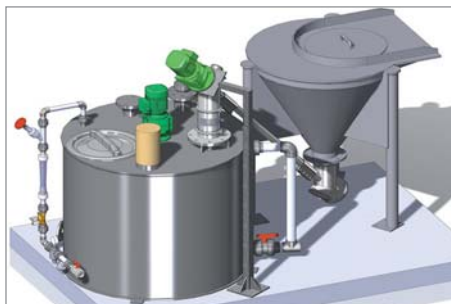
La conception de ces cuves est adaptée aux besoins spécifiques de chaque projet. Le volume de cuve approprié est calculé en fonction de vos données de base (débit de soutirage et concentration de la solution) et du mode de soutirage de votre process (soutirage par batch ou continu).

Avantages :

- Cuve modulable suivant les besoins
- Intégration complète de la cuve dans une installation "clé en main"
- Absence de poussière car 100% hermétique
- Cuve optimisée spécifiquement pour la chaux éteinte et le charbon actif
- Entretien réduit
- Expérience de longue date



Exemples d'implantation :





Waste water
Eau usée



Drinking water
Eau potable



Air & smoke
Air & fumée

Fonctionnement :

Nos cuves sont conçues pour la préparation de lait de chaux ou de barbotine de charbon actif, dont la concentration varie entre 50 et 150 g/l.

Ces cuves en PEHD noir sont équipées d'un agitateur, d'un tableau d'alimentation d'eau avec électrovannes, d'une mesure de niveau en 3 points (niveau haut, appel produit et niveau bas) ainsi que des piquages nécessaires au pompage et à la vidange intégrale.

Elles sont également équipées de pâles anti-vortex, éléments indispensables pour une bonne homogénéité de la solution préparée.



Options :

- **Event avec buse de pulvérisation**
- **Mesure de niveau analogique par sonde radar**
- **Piquages pour boucle de recirculation**
- **Conception spécifique pour solutions à forte concentration (supérieure à 150 g/l)**
- **Débitmètre à réglage manuel ou électronique**
- **Volume et forme de bac "hors standard" possible sur consultation**



Exemple de dimensions de bacs de préparation				Encombrement
Volume total (L)	Volume utile (L)	Ø (mm)	H (mm)	L X l X H (mm)
500	400	800	1000	1100 x 1100 x 1500
1000	900	1200	1000	1500 x 1500 x 1500
1500	1350	1450	1000	1600 x 1600 x 1500
2000	1800	1450	1300	1600 x 1600 x 1800

BAC-FR-1012-REVA