

POLYMATIQUE TYPE AVP



Waste water
Eau usée



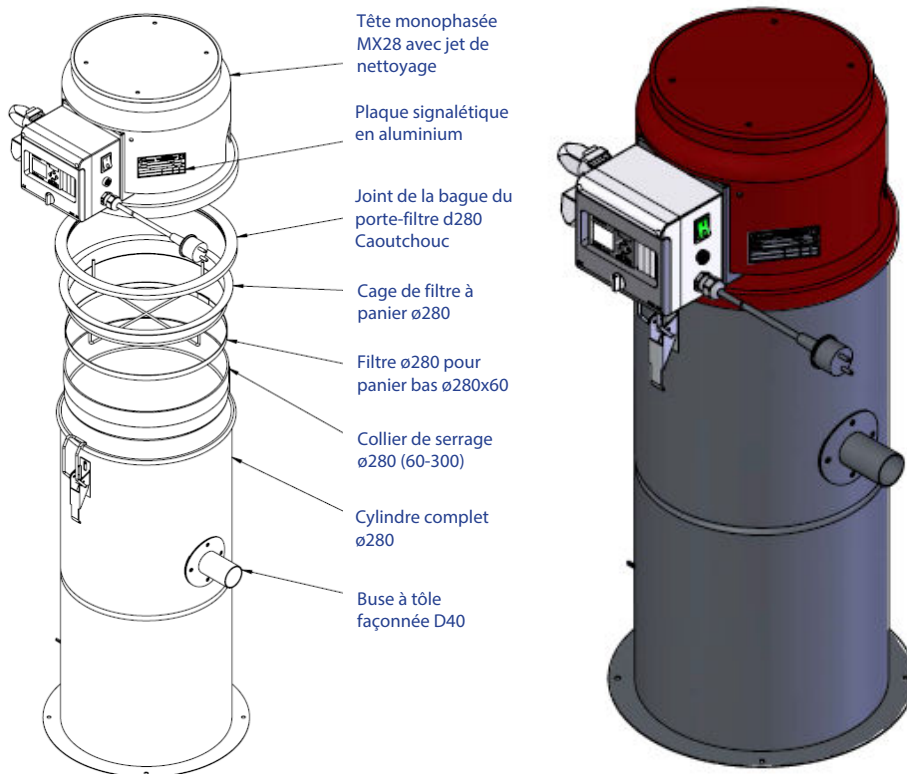
Drinking water
Eau potable

Système d'aspiration vertical de poudre, permettant d'alimenter les trémies de stockage installées sur les centrales de préparation de polymères souvent inaccessibles.

Le Polymatique AVP a été conçu pour fonctionner avec toutes les poudres polymères présentes sur le marché. Sa conception unique lui garantit un fonctionnement autonome. Grâce à ce système d'aspiration, les opérateurs n'ont plus besoin de monter les sacs souvent trop lourds dans des trémies trop hautes et peu accessibles.

La densité de la poudre est de 0.7Kg/L.

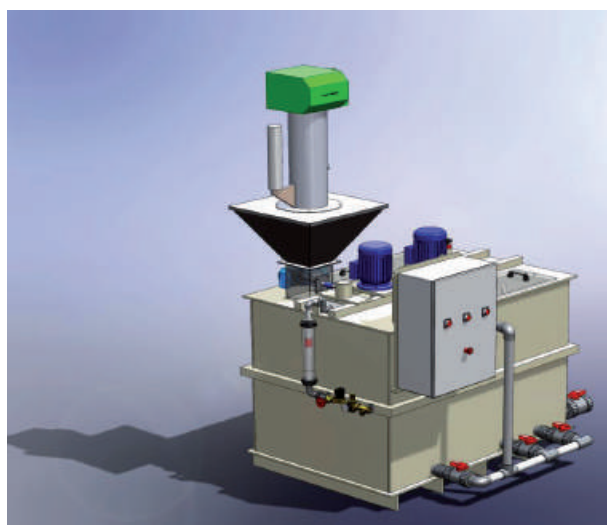
Ce système s'adapte à toutes nos centrales ainsi qu'aux autres...



Avantages

- Robustesse
- Simplicité d'utilisation
- Entretien réduit
- Décolmatage automatique du filtre
- Fonctionnement autonome
- Équipement léger (15 Kgs)
- Matériau du corps de l'aspirateur : inox
- Ecran de programmation

Exemple d'implantation d'un aspirateur vertical



POLYMATIQUE TYPE AVP

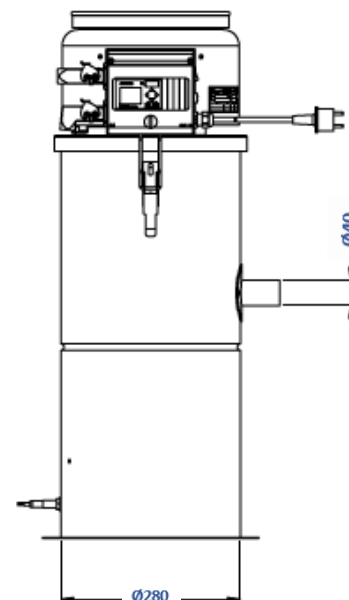
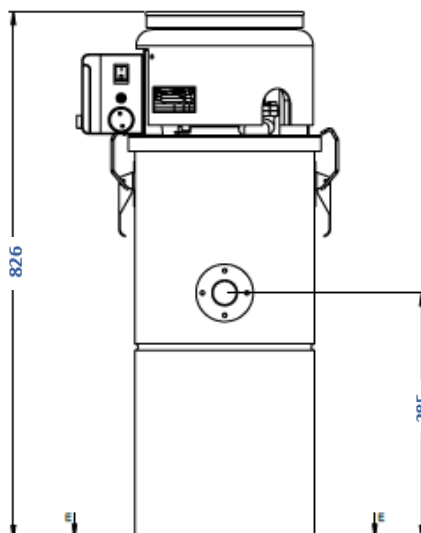
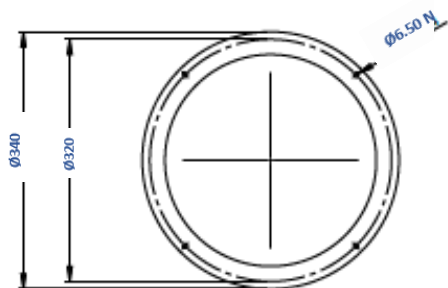


Waste water
Eau usée



Drinking water
Eau potable

PLAN MX28



Spécificités :

- Equipement clé en main
- Chargement rapide
- Turbine intégrée de 1250W
- Alimentation électrique mono-phasé distincte du coffret de la centrale
- Capacité de la cuve : 4 à 40 litres
- Possibilité de réglage de l'aspiration pour la dilution d'air

Options

- Longueur sur mesure du tuyau flexible d'alimentation en poudre
- Augmentation de la capacité de stockage
- Alimentation depuis le coffret électrique de la centrale
- Autres (Sur demande...)

Légende	Unité	MX28
Diamètre du corps	ø mm	280
Voltage	V	230/50-60 Hz
Puissance	Watt	1250
Aspiration	mbar	220
Débit max du produit Isométrie max : 6m de longueur & 3 m d'élévation	Kg/h	250
Capacité du conteneur	L	9
Entrée	ø mm	40
Déchargement	mm	Clapet ø120
Pression d'air comprimé	Bar	4/6
Taille globale	cm	Ø28*82.6h